

## Светильник ВЭЛАН 71



**1Ex d IIC T6(T5) Gb, 1Ex d IIC T6(T5) Gb X,  
Ex tb IIIC T80...95°C Db, Ex tb IIIC T80...95°C Db X**



### Назначение

Взрывозащищенные светодиодные светильники предназначены для общего освещения взрывоопасных зон в соответствии с маркировкой взрывозащиты.

### Особенности

- Простота и надёжность.
- Большой световой поток при малых габаритах.
- Возможность использования светильника для общего освещения.
- Дополнительно комплектуется решеткой.
- Знак «X» в маркировке взрывозащиты указывает на его специальные условия безопасного применения, заключающиеся в следующем: протирка (чистка) поверхности светопропускающего элемента допускается только влажной ветошью.

### Конструкция

Светильник состоит из двух отделений, отделения ввода и отделения светотехники с драйвером постоянного тока и светодиодным модулем. Корпусные детали изготовленные из алюминиевого сплава с последующим порошковым полиэфирным покрытием. Светопропускающая часть светильника изготавливается в двух вариантах из органического и неорганического стекла.

### Комплектность поставки

По умолчанию светильник комплектуется кабельным вводом для не бронированного кабеля ВК-С-ВЭЛ 4-М20. Дополнительно заказывается защитная решетка, кабельные вводы для бронированного кабеля, трубной проводки или металлорукава.

### Структура условного обозначения

**ВЭЛАН71–СД.Л.Х1 (Х2)- Х3- Х4- Х5**

**ВЭЛАН71** – светильник взрывозащищенный.

**СД.Л.** – источник света: светодиоды.

**Х1** – мощность светильника (Вт): 40, 60, 80, 100, 120.

**Х2** – тип крепления: П - потолочное; С - на скобе.

**Х3** – напряжение питания и тип тока.

**Х4** – 10, 15, 20, 30, 45, 60 – угол раскрытия света вторичной оптики (градусы) если индекс не указан то светильник поставляется без линз.

**Х5** – вид климатического исполнения и категория размещения по ГОСТ 15150: УХЛ1, В1, ОМ1.

#### Пример формулировки заказа:

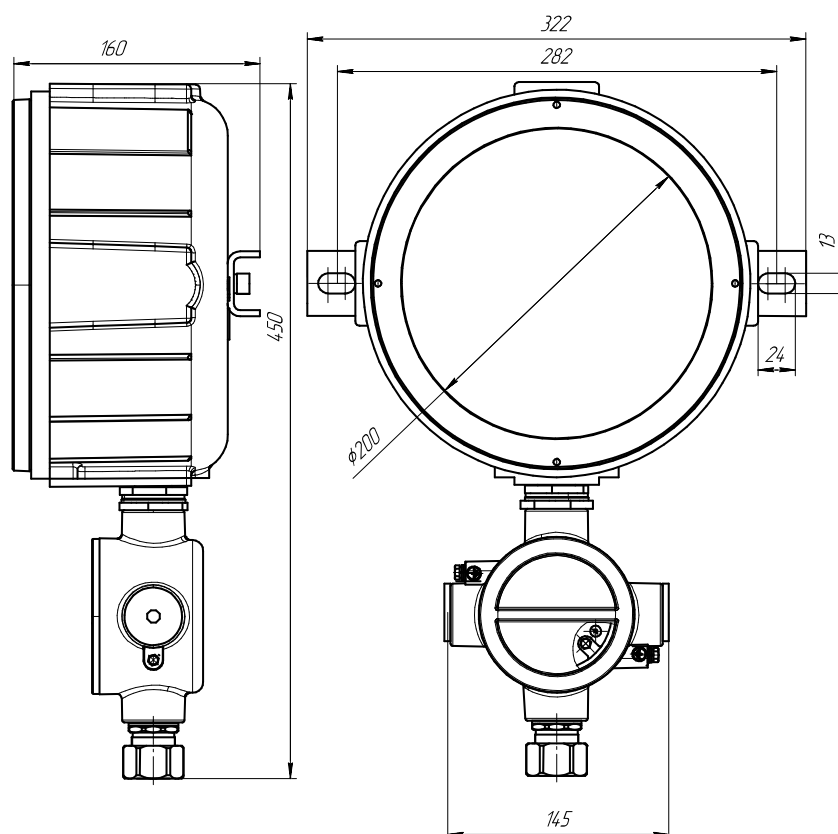
Обозначение светильника ВЭЛАН71 мощностью 40Вт с напряжением питания 230 В АС, креплением на скобе, климатическим исполнением и категорией размещения УХЛ1: **ВЭЛАН 71–СД.Л.40С(230АС)-УХЛ1.**

### Технические характеристики

Маркировка взрывозащиты	1Ex d IIC T6(T5) Gb, 1Ex d IIC T6 (T5)Gb X; Ex tb IIIC T80...95°C Db, Ex tb IIIC T80...95°C Db X
Степень защиты от внешних воздействий	IP66
Номинальное рабочее напряжения, В	120-230 АС ±10%
Сos φ	≥0.95
Мощность светильника, Вт	40, 60, 80, 100, 120
Температура свечения	4500°К-6000°К
Диапазон вводимых кабелей, мм	7-14 (по умолчанию)
Температура окружающей среды	от - 60°С до + 50°С
Масса, кг	10,4
Номер технических условий	ТУ 3461-013-00213569-2009

Габаритные, монтажные и установочные размеры

*П: потолочное крепление*



*С: крепление на скобе*

